

## 导轨式全千兆网管型工业级以太网交换机 CS18GM 系列

- 最大支持 16 个千兆电口，2 个千兆光口；
- 支持 VLAN/RSTP/组播/QoS/镜像/限速等功能；
- 支持 CS-Ring 私有冗余环网协议；
- 支持 Web/CLI/Telnet/SNMP 等多种网管方式；
- 工业级设计标准，符合电磁兼容性工业四级；



### 产品概述：

中安智信 CS18GM 系列工业级以太网交换机最大支持 12 个千兆电口（支持 10/100/1000BaseT (X) 自适应和 MDI/MDI-X 自动侦测），2 个千兆光口（支持 SFP 插槽），用户可根据工业应用现场的实际需要，灵活选择合适的光纤接口类型及光纤接口的传输距离。

该系列设备为二层网管型设备，支持全二层功能，包括 VLAN、生成树、端口聚合、802.1x、组播、QoS、端口镜像、带宽限速、广播风暴抑制等功能，其特有的私有 CS-Ring 环网冗余协议能够保证环形拓扑小于 20ms 的自愈时间（组网设备数量不超过 250 台），有效提升工业网络的可靠性，配合 Web/CLI/Telnet/SNMP 等多种网管方式，能给用户提供迅速、便捷的配置操作体验。

该系列设备专为工业恶劣环境现场研发，采用坚固的铝合金外壳，无风扇设计，IP40 防护等级，支持宽电压输入范围（10~58VDC），可提供双电源冗余接入，最大限度的防止电源系统宕机带来的损失，可在-40℃~+85℃宽温环境中稳定工作。

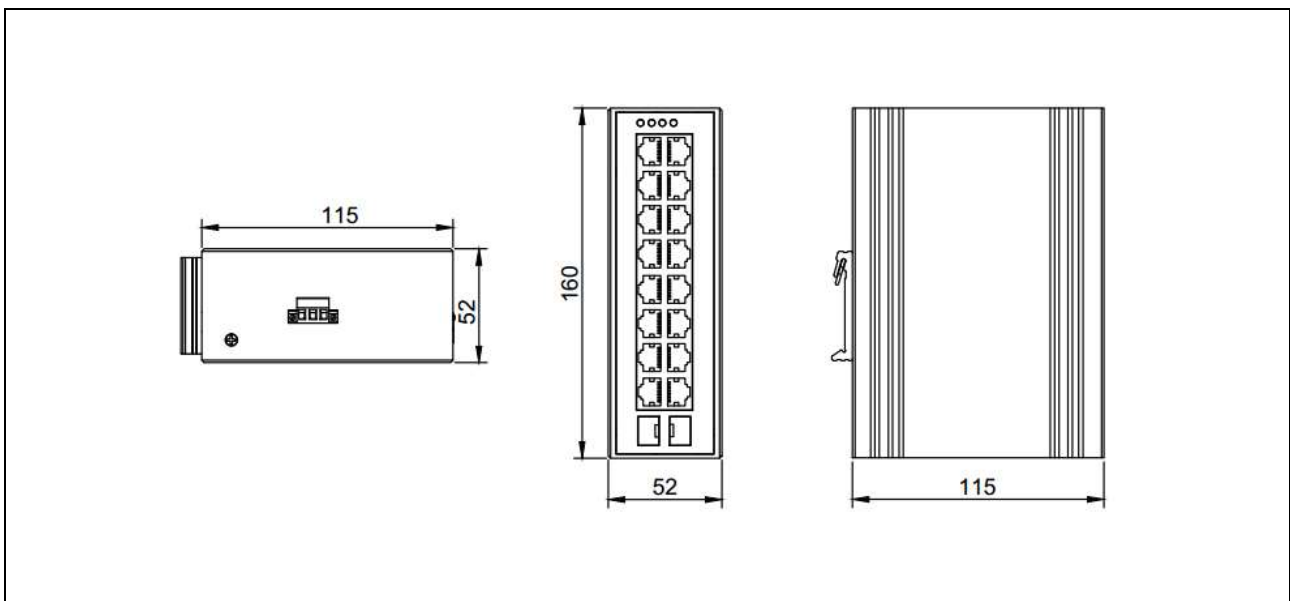
设备符合工业四级电磁 EMC 以及防雷标准要求，支持 DIN 导轨及壁挂式两种安装方式，能最大程度的满足电力、交通、风电、平安城市和工厂自动化等各行业场景的应用需求。

### 规格参数：

技术参数		协议标准	
通讯协议	CSMA/CD	协议&标准	IEEE 802.3i: 适用于 10BaseT IEEE 802.3u: 适用于 100BaseT(X) 和 100BaseFX IEEE 802.3ab: 适用于 1000BaseT IEEE 802.3z: 适用于 1000BaseX IEEE 802.3x: 适用于以太网流量拥塞控制
交换容量	56Gbps		
包转发率	17.9Mpps		
转发时延	<5us		
MAC 地址表	16K		
风暴抑制	支持广播风暴抑制功能		
软件功能			
VLAN	支持	组播	支持
端口聚合	支持	生成树	支持
端口限速	支持	环网冗余	支持
端口镜像	支持	QoS	支持
风暴抑制	支持	继电器告警	支持

访问控制	支持	802.1x	支持
LLDP	支持	SNMP	支持
管理方式	Web 管理、CLI 管理、Telnet 管理、SNMP 管理等		
<b>电源</b>		<b>机械结构</b>	
连接方式	5.08mm 间距插入式端子	外壳材质	铝合金金属外壳
工作电压	24/48VDC (冗余电源)	尺寸	52mm*160mm*115mm (W*H*D)
功率(满载)	≤17.5W	散热方式	无风扇, 机壳散热
过载保护	支持	安装方式	DIN 导轨或壁挂安装
反接保护	支持	防护等级	IP40
冗余保护	支持	重量	以实物为准
<b>接口</b>		<b>指示灯</b>	
电口	RJ45 形态	电源指示灯	PWR1; PWR2 (第二路电源指示灯)
光口	SFP 插槽	接口指示灯	Link/ACT/Speed (电口)
Console 口	RS232 (RJ45 形态)		Link/ACT (光口)
<b>工作环境</b>		<b>MTBF</b>	
工作温度	-40℃~+85℃	时间	700,000 小时
存储温度	-40℃~+85℃	标准	Telcordia (Bellcore), GB
相对湿度	5~95% 无凝露		
<b>行业标准认证</b>			
EMC	CE, FCC	EMS	IEC 61000-4-2 (ESD): Level 4; IEC 61000-4-3 (RS): Level 4; IEC 61000-4-4 (EFT): Level 4; IEC 61000-4-5 (Surge): Level 4; IEC 61000-4-6 (CS): Level 3; IEC 61000-4-8 (PFMF): Level 5; IEC 61000-4-12: Level 4;
EMI	FCC Part 15 Subpart B Class A, EN55022 Class A		
冲击	IEC 60068-2-27		
振动	IEC 60068-2-6		
自由跌落	IEC 60068-2-32		

## 结构图示:



订购信息:

CS18GM 系列导轨式全千兆网管型工业级以太网交换机				
配置	千兆电口	千兆光口	光口特性	工作电压
16GT-LV	16	---	---	24/48VDC (冗余电源)
16GT2GSX-LV	16	2	SFP 插槽 (需另配光模块)	24/48VDC (冗余电源)