

导轨式千兆非网管型工业级以太网交换机 CS5G 系列

- 最大支持 5 个千兆电口，1 个千兆光口（可选）；
- 支持 IEEE 802.3i/u/ab/z/x 协议标准；
- 支持 10/100/1000BaseT(X) 自适应；
- 支持 MDI/MDI-X 自动侦测；
- 工业级设计标准，符合电磁兼容性工业四级；



产品概述：

中安智信 CS5G 系列工业级以太网交换机最大支持 5 个千兆电口（支持 10/100/1000BaseT (X) 自适应和 MDI/MDI-X 自动侦测），1 个千兆光口可选（支持 SC/ST/FC/SFP 等多种接口方式；支持多模 2KM、单模 20/40/60/80/100KM），用户可根据工业应用现场的实际需要，灵活选择合适的光纤接口类型及光纤接口的传输距离。

该系列设备专为工业恶劣环境现场研发，采用坚固的铝合金外壳，无风扇设计，IP40 防护等级，支持宽电压输入范围（12~36VDC），可提供双电源冗余接入，最大限度的防止电源系统宕机带来的损失，可在-40℃~+85℃宽温环境中稳定工作。

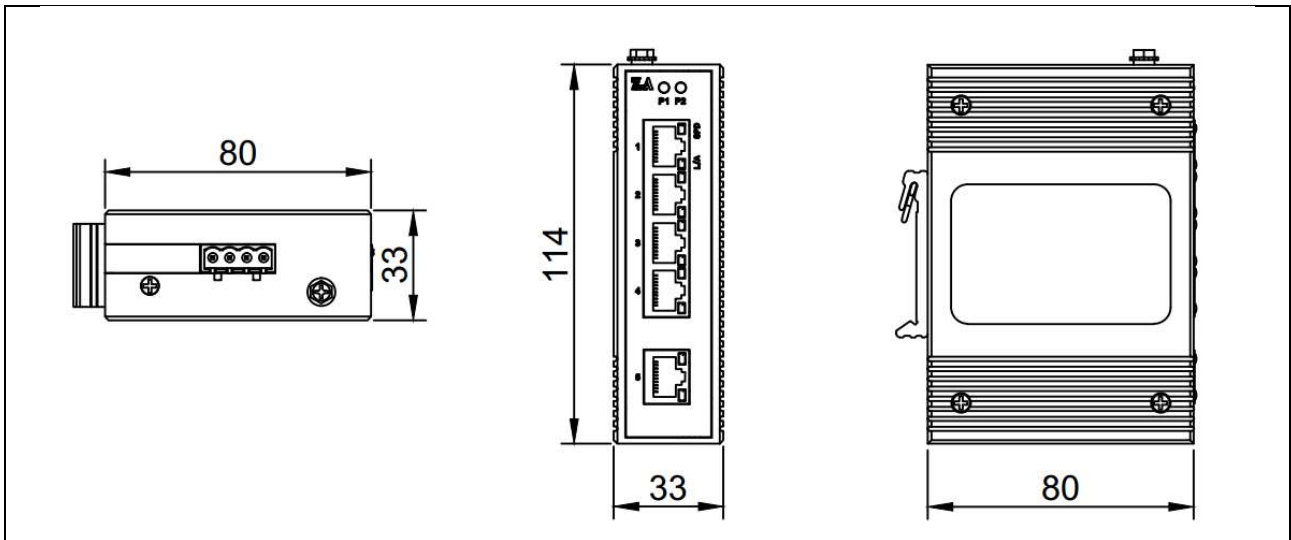
设备符合工业四级电磁 EMC 以及防雷标准要求，支持 DIN 导轨及壁挂式两种安装方式，能最大程度的满足电力、交通、风电、平安城市和工厂自动化等各行业场景的应用需求。

规格参数：

技术参数		协议标准	
通讯协议	CSMA/CD	协议&标准	IEEE 802.3i: 适用于 10BaseT IEEE 802.3u: 适用于 100BaseT(X) 和 100BaseFX IEEE 802.3ab: 适用于 1000BaseT IEEE 802.3z: 适用于 1000BaseX IEEE 802.3x: 适用于以太网流量拥塞控制
交换容量	12Gbps		
包转发率	7.4Mpps		
转发时延	<5us		
MAC 地址表	8K		
风暴抑制	支持广播风暴抑制功能		
电源		机械结构	
连接方式	5.08mm 间距插入式端子	外壳材质	铝合金金属外壳
工作电压	24VDC（冗余电源）	尺寸	33mm*114mm*80mm (W*H*D)
功率(满载)	≤5.4W	散热方式	无风扇，机壳散热
过载保护	支持	安装方式	DIN 导轨或壁挂安装
反接保护	支持	防护等级	IP40
冗余保护	支持	重量	以实物为准
接口		指示灯	
电口	RJ45 形态	电源指示灯	PWR1; PWR2（第二路电源指示灯）
光口	SC/ST/FC 接口形态可选	接口指示灯	Link/ACT/Speed（电口）

	SFP 插槽		Link/ACT (光口)
工作环境		MTBF	
工作温度	-40℃~+85℃	时间	500,000 小时
存储温度	-40℃~+85℃	标准	Telcordia (Bellcore), GB
相对湿度	5~95% 无凝露		
行业标准认证			
EMC	CE, FCC	EMS	IEC 61000-4-2 (ESD): Level 4; IEC 61000-4-3 (RS): Level 4; IEC 61000-4-4 (EFT): Level 4; IEC 61000-4-5 (Surge): Level 4; IEC 61000-4-6 (CS): Level 3; IEC 61000-4-8 (PFMF): Level 5; IEC 61000-4-12: Level 4;
EMI	FCC Part 15 Subpart B Class A, EN55022 Class A		
冲击	IEC 60068-2-27		
振动	IEC 60068-2-6		
自由跌落	IEC 60068-2-32		

结构图示:



订购信息:

CS5G 系列导轨式千兆非网管型工业级以太网交换机				
配置	千兆电口	千兆光口	光口特性	工作电压
5GT-LV	5	---	---	24VDC (冗余电源)
4GT1GXM-LV	4	1	多模双纤 2km, SC/ST/FC 可选	24VDC (冗余电源)
4GT1GXS-LV	4	1	单模双纤 20km, SC/ST/FC 可选	24VDC (冗余电源)
4GT1GXSS-LV	4	1	单模单纤 20km, SC/ST/FC 可选	24VDC (冗余电源)
4GT1GSX-LV	4	1	SFP 插槽 (需另配光模块)	24VDC (冗余电源)